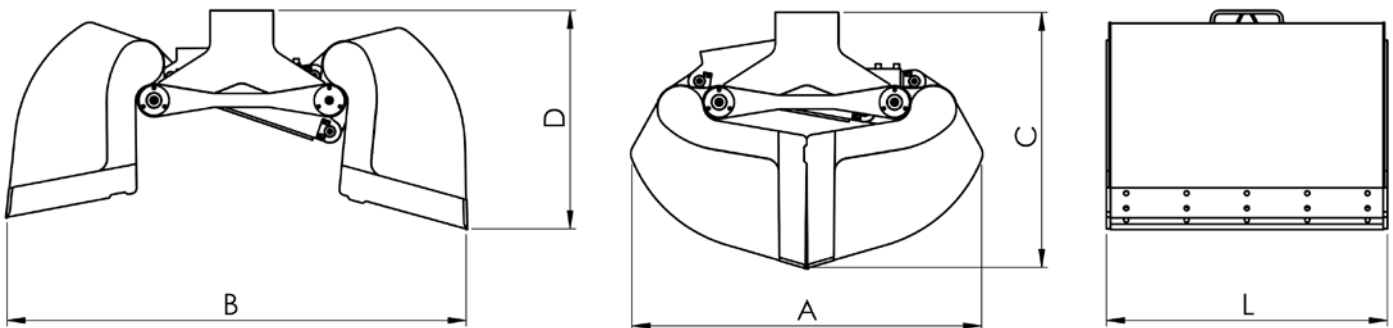
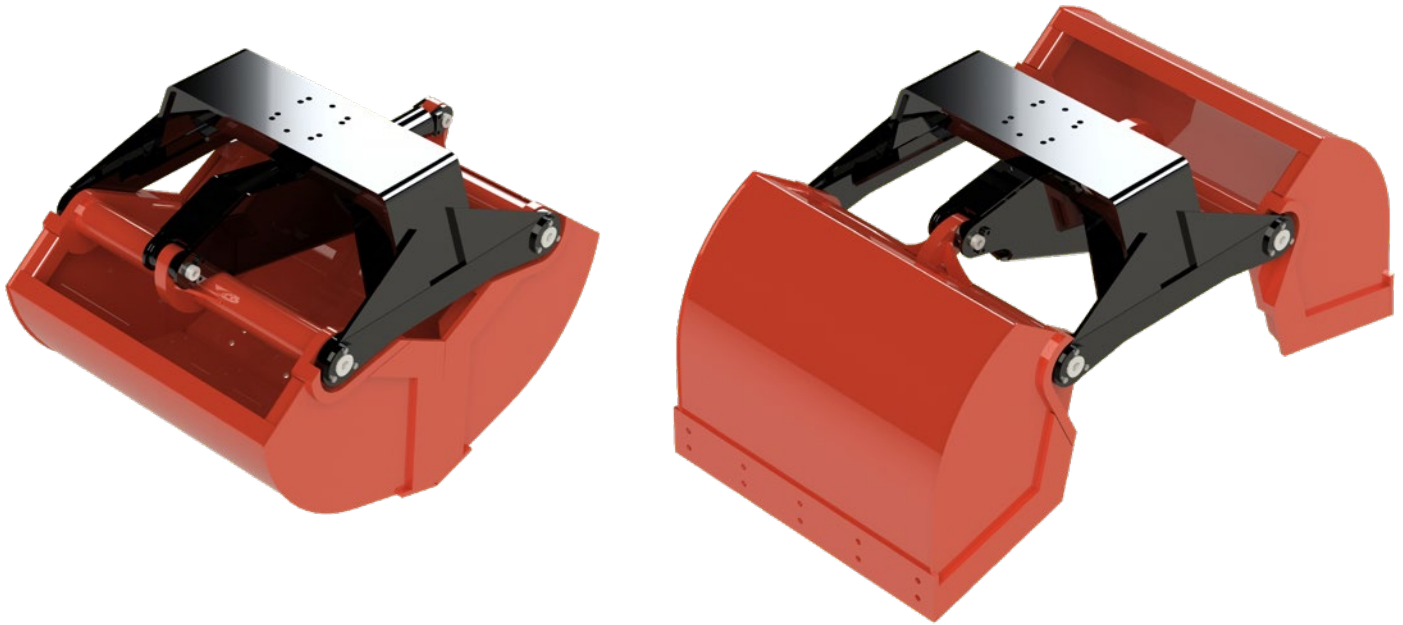




CLA-S Series

Benne bivalve - serie pesante per scavi
Clamshell buckets - heavy duty series for digging



La benna CLA-S è progettata per resistere alle condizioni più gravose anche durante lavori di scavo. Grazie ai modelli da 650 e 1000lt, è possibile sollevare grandi quantità di materiale per svolgere il lavoro in modo veloce ed efficiente.

The CLA-S clamshell bucket is designed to withstand the hardest conditions even in excavation jobs. Thanks to the highest capacity models it is possible to move large quantities of material quickly and efficiently.

Modello Model	Portata Max load lt (kg)	Forza Force daN	 ton/m	 ton	Peso Weight kg	Pressione Pressure max bar	A	B	C	D	L	Prezzo Price
							mm	mm	mm	mm	mm	
CLA-S 500	500 (3000)	2550	10 - 15	8,5 - 15	460	300	1300	1820	965	865	1030	€ 3.150,00
CLA-S 650	650 (3500)	2550	15 - 25	10 - 18	495	300	1300	1820	965	865	1230	€ 3.400,00
CLA-S 1000	1000 (4000)	2000	25 - 40	12 - 20	570	300	1450	2170	1150	950	1230	€ 4.500,00